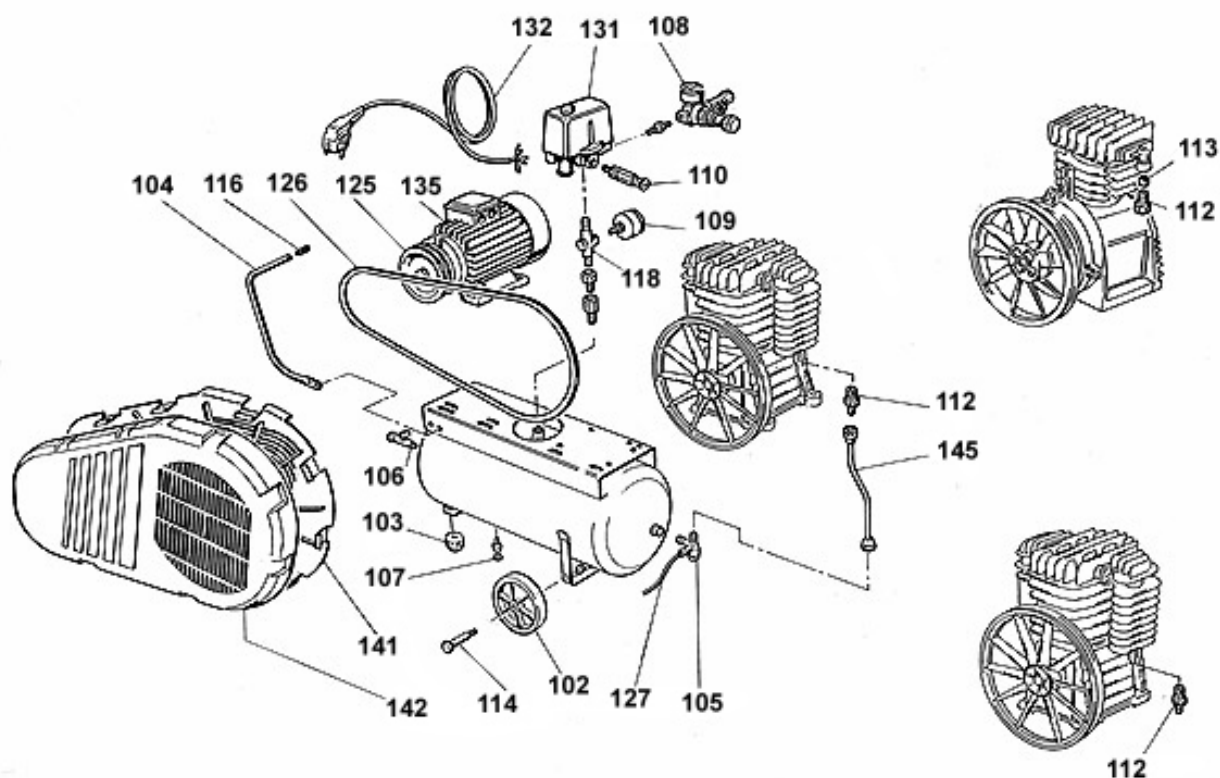


Informazioni

Codice 4116023567 Descrizione JUMBO C9-27/3M FIMA BRONCO



Parti

Nr.	Codice	Descrizione	Data finale	Q.tà
099	6218741800	Gruppo pompante		1.00 PC
102	6214347200	Ruote fisse		2.00 PC
103	6214345400	Ruota pivottante - Piedino ant.		1.00 PC
104	6214343300	Maniglia		1.00 PC
105	6210718900	Valvola di ritegno		1.00 PC
106	6231944100	Rubinetto		1.00 PC
106	6231944200	Rubinetto	05/11/13	1.00 PC
107	6210717700	Rubinetto spurgo		1.00 PC
108	6214344100	Riduttore di pressione		1.00 PC

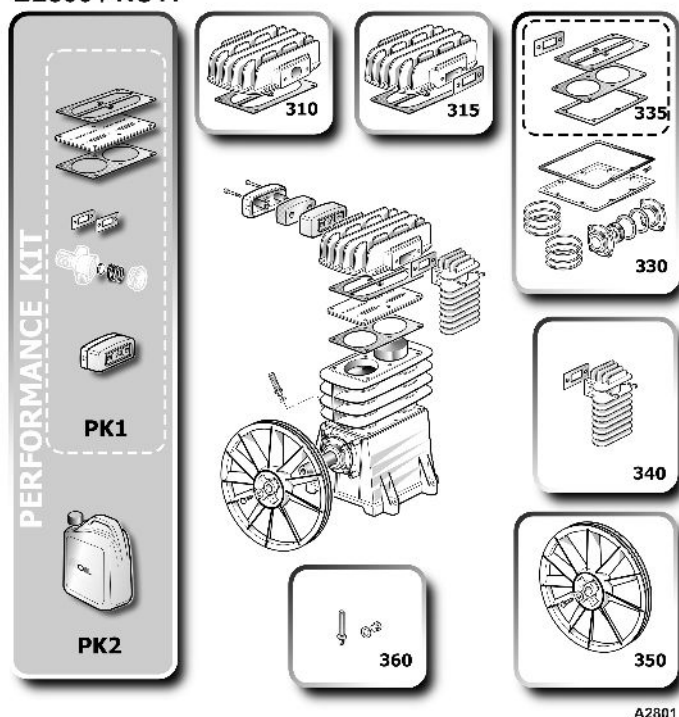
Parti

Nr.	Codice	Descrizione	Data finale	Q.tà
109	6214345000	Manometro serbatoio		1.00 PC
110	6210719900	Valvola di sicurezza		1.00 PC
112	6231943800	Nipplo - raccordo		1.00 PC
114	6214348000	Perno ruota		2.00 PC
116	6214344600	Tappo per maniglia		1.00 PC
118	6275613400	Raccordo		1.00 PC
125	2236111827	Puleggia motore		1.00 PC
125	6224181700	Puleggia motore	28/09/12	1.00 PC
126	6214630100	Cinghia		1.00 PC
127	6245578000	Tubetto rilsan		0.70 M
131	2236110610	Pressostato		1.00 PC
131	2236110612	Pressostato	12/06/13	1.00 PC
131	2236110612	Pressostato	29/04/13	1.00 PC
132	2236111151	Cavo alimentazione		1.00 PC
135	2236111139	Motore elettrico		1.00 PC
141	2236110471	Convogliatore		1.00 PC
141	6214345200	Convogliatore	31/12/09	1.00 PC
142	6214343100	Paracinghia		1.00 PC
145	6245576100	Tubo mandata		1.00 PC

Informazioni

Codice 4116023567 Descrizione JUMBO C9-27/3M FIMA BRONCO

B2800 / NS11



Parti

Nr.	Codice	Descrizione	Data finale	Q.tà
310	6229023900	Kit testa/cilindro		1.00 PC
330	2901324933	Kit upgrade		1.00 PC
335	6229023600	Kit guarnizione		1.00 PC
340	6229020400	Kit postrefrigeratore	21/07/11	1.00 PC
350	6229023400	Kit volano		1.00 PC
360	6229021000	Kit livello olio		1.00 PC
PK1	8973037620	Performance kit		1.00 PC
PK2	8973037621	Performance kit + oil		1.00 PC