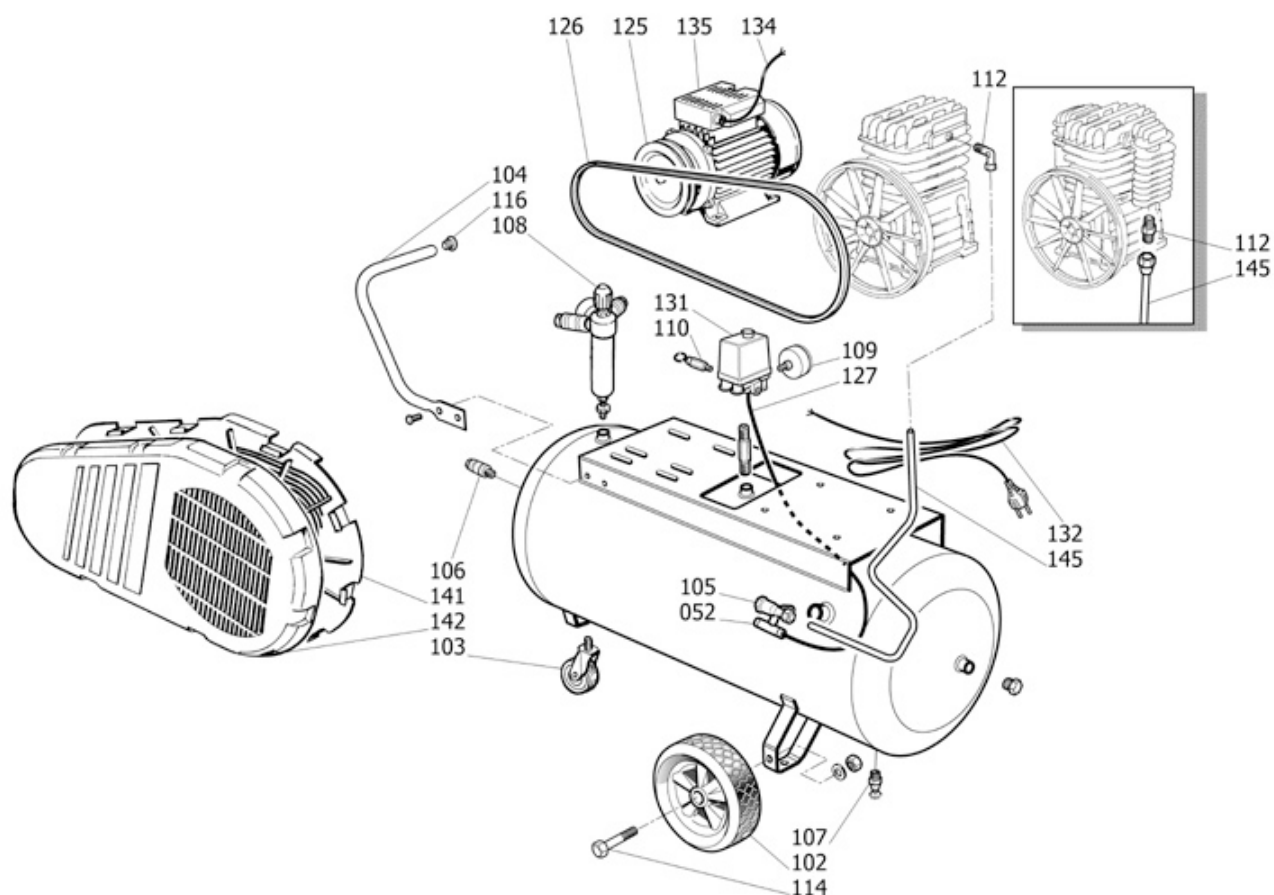


Informazioni

Codice 4116023561 Descrizione JUMBO C9-100/2M FIMA BRONCO



Parti

Nr.	Codice	Descrizione	Data finale	Q.tà
099	6218741800	Gruppo pompante		1.00 PC
102	6214347700	Ruote fisse		2.00 PC
102	6214347700	Ruote fisse	07/12/12	2.00 PC
103	2236111754	Ruota pivottante - Piedino ant.		1.00 PC
103	6214344300	Ruota pivottante - Piedino ant.	07/12/12	1.00 PC
104	6214343300	Maniglia		1.00 PC
105	2236110535	Valvola di ritegno		1.00 PC
105	2236110860	Valvola di ritegno	15/10/12	1.00 PC
106	6231944100	Rubinetto		1.00 PC

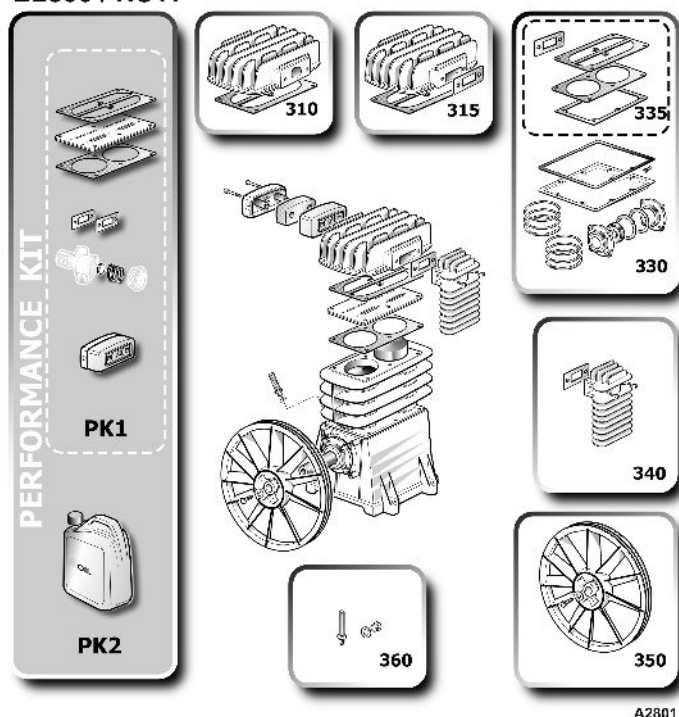
Parti

Nr.	Codice	Descrizione	Data finale	Q.tà
106	6231944200	Rubinetto	05/11/13	1.00 PC
107	6210717700	Rubinetto spurgo		1.00 PC
108	6214344100	Riduttore di pressione		1.00 PC
109	6214344900	Manometro serbatoio		1.00 PC
110	2236100092	Valvola di sicurezza		1.00 PC
112	6231943800	Nipplo - raccordo		1.00 PC
114	6214348400	Perno ruota		2.00 PC
114	6214348400	Perno ruota	07/12/12	2.00 PC
116	6214344600	Tappo per maniglia		1.00 PC
118	8973036197	Raccordo		1.00 PC
125	2236111823	Puleggia motore		1.00 PC
125	6224179900	Puleggia motore	28/09/12	1.00 PC
126	6214629600	Cinghia		1.00 PC
127	6245578000	Tubetto rilsan		0.27 M
131	2236110613	Pressostato		1.00 PC
132	2236111151	Cavo alimentazione		1.00 PC
135	2236111138	Motore elettrico		1.00 PC
141	2236110471	Convogliatore		1.00 PC
141	6214345200	Convogliatore	31/12/09	1.00 PC
142	6214343100	Paracinghia		1.00 PC
145	2236105387	Tubo mandata		1.00 PC

Informazioni

Codice 4116023561 Descrizione JUMBO C9-100/2M FIMA BRONCO

B2800 / NS11



Parti

Nr.	Codice	Descrizione	Data finale	Q.tà
310	6229023900	Kit testa/cilindro		1.00 PC
330	2901324933	Kit upgrade		1.00 PC
335	6229023600	Kit guarnizione		1.00 PC
340	6229020400	Kit postrefrigeratore	21/07/11	1.00 PC
350	6229023400	Kit volano		1.00 PC
360	6229021000	Kit livello olio		1.00 PC
PK1	8973037620	Performance kit		1.00 PC
PK2	8973037621	Performance kit + oil		1.00 PC