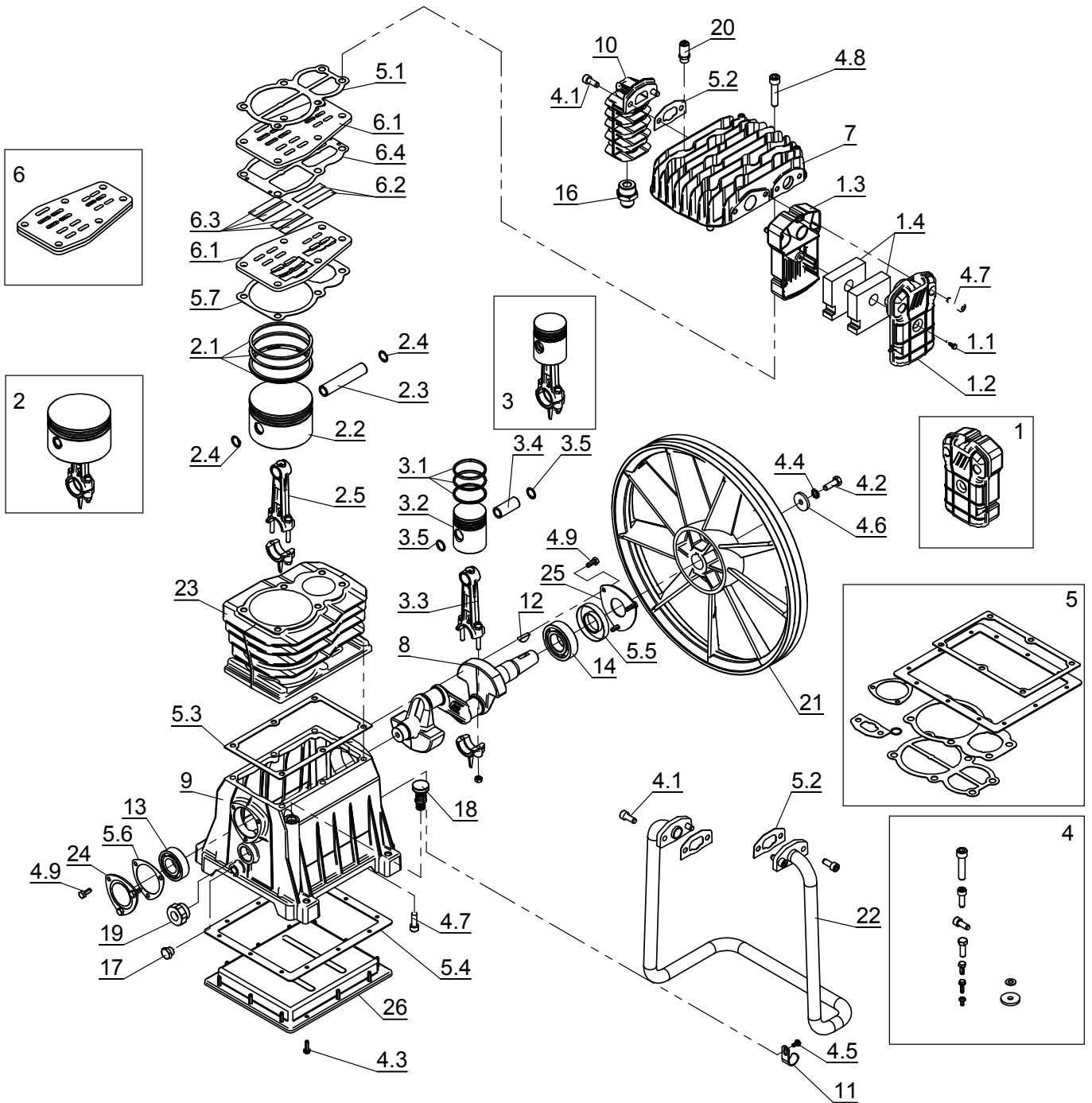


N°	Code	Q.ty	Q.ty*	Description	N°	Code	Q.ty	Q.ty*	Description
1	1123020009	1		GRUPPO POMPANTE PUMP UNIT	32	1127040019	2		SPINOTTO A SCATTO GUDGEON PIN
2	1125160580	1		ASTA SUPP. ARRTOLOLAT. ROD	33.	X	1		BOCCOLA S24 BUSHING
3	1127010032	2		VITE 5X25 SCREW	34	1127080016	1		RACCORDO A L FITTING
4	1127010038	2		VITE TCEI M4X45 SCREW	35	1127080077	1		RACCORDO A L 1/2" FITTING
5	1127010101	2		VITE TE M6X50 SCREW	36	1127080100	3		RACCORDO A L 1/4 TUBO 10 FITTING
6	1127010103	3		VITE TE M6X10 SCREW	37	1127080117	1		NIPPLO 1/2 NIPPLE
7	1127010104	2		VITE TE M6X20 SCREW	38	1127080427	1		RACC. 1/8 TUBO 6 TRADUZIONE MANCANTE
8	1127010109	3		VITE TE M8X20 SCREW	39	1127080426	1		RACC. 3/8 TUBO 10 TRADUZIONE MANCANTE
9	1127010112	4		VITE TE M10X45 SCREW	40	1127080508	2		RID. MF 1/2X1/4 REDUCTION
10	1127010131	4		VITE TE M8X45 SCREW	41	1127080441	1		RACC 1/4 TUBO 10 TRADUZIONE MANCANTE
11.	X	1		VITE TE 5/16 X25 SCREW	42	1127080425	1		RACC L 3/8 TUBO 10 TRADUZIONE MANCANTE
12	1127010209	5		VITE TRILOB. M5X12 SCREW	43	1127090008	1		TAPPO 3/8 PLUG
13.	X	1		VITE TE M8X12 SCREW	44	1127090201	10		TASSELLO PARAGINGHIA INSERT
14	1127010410	1		VITE AD ALETTE M8X20 SCREW	45	1127100078	1		GRUPPO FRL unit
15	1127020004	2		DADO M4 NUT	46	1127100164	2		POMELLO KNOB
16	1127020005	2		DADO M5 NUT	47	1127110024	1		MANOMETRO PRESSURE GAUGE
17.	X	3		DADO M8 C/FLANGA NUT	48	1127110014	1		MANOMETRO PRESSURE GAUGE
18	1127020025	4		DADO M10 C/FLANGA NUT	49	1127130008	1		RUBINETTO TAP
19	1127020101	7		DADO M6 AUTOB. NUT	50	1127130016	2		RUBINETTO DI SPURGO TAP
20	1127020103	4		DADO M8 AUTOB. NUT	51	1127130057	3		RUBINETTO RAP. UNIVERSALE TAP
21	1127020105	1		DADO M10 AUTOB. NUT	52.	X	1		RONDELLA X S20 WASHER
22	1127030003	3		RONDELLA Ø8 WASHER	53	1127190201	1		VALVOLA DI SICUREZZA RELIEF VALVE
23	1127030004	1		RONDELLA Ø10 WASHER	54	1127190517	1		DISGIUNTORE 1/2 AUTOMATIC UNLOADING VALVE
24	1127030802	6		RONDELLA Ø8X30 WASHER	55	1127230001	1		TUBO RILSAN Ø6 RILSAN TUBE
25	1127030019	2		RONDELLA Ø6X18 WASHER	56	1127230003	2		TUBO RILSAN Ø10 RILSAN TUBE
26	1127030033	2		RONDELLA Ø5 DENT. WASHER	57	1127260040	2		RUOTA WHEEL
27	1127030101	2		RONDELLA Ø8 DENT. WASHER	58	1127230306	1		TUBO ALIMENTAZIONE INFEED HOSE
28	1127030102	2		RONDELLA Ø4 DENT. WASHER	59	1127240059	1		PARACINGHIA BELT GUARD
29	1127030103	3		RONDELLA Ø6 DENT. WASHER	60	1127280003	2		MANOPOLA KNOB
30	1127030123	5		RONDELLA PARACINGHIA WASHER	61	1127360008	2		GOMMINO RUBBER FOOT
31.	X	6		RONDELLA VENTOLA CCS WASHER	62	1127360101	1		FRECCIA DIREZIONE TRADUZIONE MANCANTE

Q.ty = Quantità unitaria / Single unit quantity / Quantité unitaire / Cantidad unitaria / Einzeleinheitsmenge

Q.ty* = Ricambi consigliati in percentuale / Suggested spare parts in percentage / Pièces de rechange suggérées en pourcentage / Piezas de repuesto sugeridas en porcentaje / Vorgeschlagene Ersatzteile in Prozent



N°	Code	Q.ty	Q.ty*	Description	N°	Code	Q.ty	Q.ty*	Description
1	1124080029	1		KIT FILTRO DI ASPIRAZIONE KIT	5.4.	X	1		GUARNIZIONE GASKET
1.1.	X	1		VITE Ø4.2000X12 - UNI1477 SCREW	5.5.	X	1		PARAOILIO 32X62X10 OIL SEAL
1.2.	X	1		COPERCHIO FILTRO FILTER COVER	5.6.	X	1		GUARNIZIONE GASKET
1.3.	X	1		BASE FILTRO BASE PLATE	5.7.	X	1		GUARNIZIONE GASKET
1.4	1127210069	2	30	ELEMENTO FILTRANTE FILTER CARTRIDGE	6	1124230123	1	30	PIASTRA VALVOLE VALVE PLATE
2	1124080085	1	20	KIT BIELLA/PISTONE BP CON ROD-PISTON KIT	6.1.	X	2		PIASTRA PLATE
2.1	1124080084	1	10	KIT SEGMENTI PISTON RING KIT	6.2.	X	2		VALVOLA AP VALVE
2.2	1127220034	1		PISTONE PISTON	6.3.	X	4		VALVOLA VALVE
2.3	1127050027	1		SPINOTTO 18X90X12 GUDGEON PIN	6.4.	X	1		GUARNIZIONE PIASTRA GASKET
2.4.	X	2		ANELLO SEEGER I18 UNI7437 SEEGER RING	7	1125030001	1		TESTA HEAD
2.5	1124190003	1		BIELLA CONNECTING ROD	8	1125040149	1		ALBERO A GOMITO CRANKSHAFT
3	1124080086	1	20	KIT BIELLA/PISTONE AP CON ROD-PISTON KIT	9	1125070001	1		CARTER CRANKCASE
3.1	1124080008	1	10	KIT SEGMENTI PISTON RING KIT	10	1125130004	1		REFRIGERATORE COOLER
3.2	1127220012	1		PISTONE PISTON	11	1127450891	1		STAFFA BRACKET
3.3	1124190003	1		BIELLA CONNECTING ROD	12	1127050152	1		CHIAVETTA AMERICANA 6X9 FEATHER
3.4	1127050013	1		SPINOTTO Ø18 GUDGEON PIN	13	1127060006	1		CUSCINETTO 6205 BEARING
3.5.	X	2		ANELLO SEEGER I18 UNI7437 SEEGER RING	14	1127060015	1		CUSCINETTO 6206 BEARING
4	1124080092	1		KIT VITI SCREWS KIT	16	1127080119	1		RACCORDO MM 3/4X1/2 TUBO R. FITTING
4.1.	X	6		VITE TCEI M8X20 - UNI5931 SCREW	17	1127090009	1		TAPPO M1/4 - OTTONE PLUG
4.2.	X	1		VITE M8X25 UNI-5739 SCREW	18	1124080683	1		KIT TAPPO DI SFIATO KIT
4.3.	X	12		VITE M5X18 UNI 8111 SCREW	19	1127180006	1		SPIA LIVELLO OLIO OIL LIGHT
4.4.	X	1		ROND. DENT D.8 UNI 8842 WASHER	20	1127190235	1		VALVOLA DI SICUREZZA M1/4-6BAR RELIEF VALVE
4.5.	X	1		VITE M6X16 SCREW	21	1127200105	1		VOLANO FLYWHEEL
4.6.	X	1		RONDELLA Ø8X30 UNI-6593 WASHER	22	1127230222	1		REFRIGERATORE INTERMEDIO COOLER
4.7.	X	8		VITE TCEI M8X25 - UNI5931 SCREW	23	1127570546	1		CILINDRO CYLINDER
4.8.	X	6		VITE TCEI M10X45 - UNI5931 SCREW	24	1127650007	1		COPERCHIO POSTERIORE CARTER COVER
4.9.	X	6		VITE M6X16 UNI 8110 SCREW	25	1127650008	1		COPERCHIO FRONTALE CARTER COVER
5	1124080228	1	30	KIT GUARNIZIONI GASKETS KIT	26	1127650009	1		COPERCHIO INFERIORE CARTER LOWER COVER
5.1.	X	1		GUARNIZIONE GASKET					
5.2.	X	3		GUARNIZIONE GASKET					
5.3.	X	1		GUARNIZIONE GASKET					

Q.ty = Quantità unitaria / Single unit quantity / Quantité unitaire / Cantidad unitaria / Einzeleinheitsmenge

Q.ty* = Ricambi consigliati in percentuale / Suggested spare parts in percentage / Pièces de rechange suggérées en pourcentage / Piezas de repuesto sugeridas en porcentaje / Vorgeschlagene Ersatzteile in Prozent