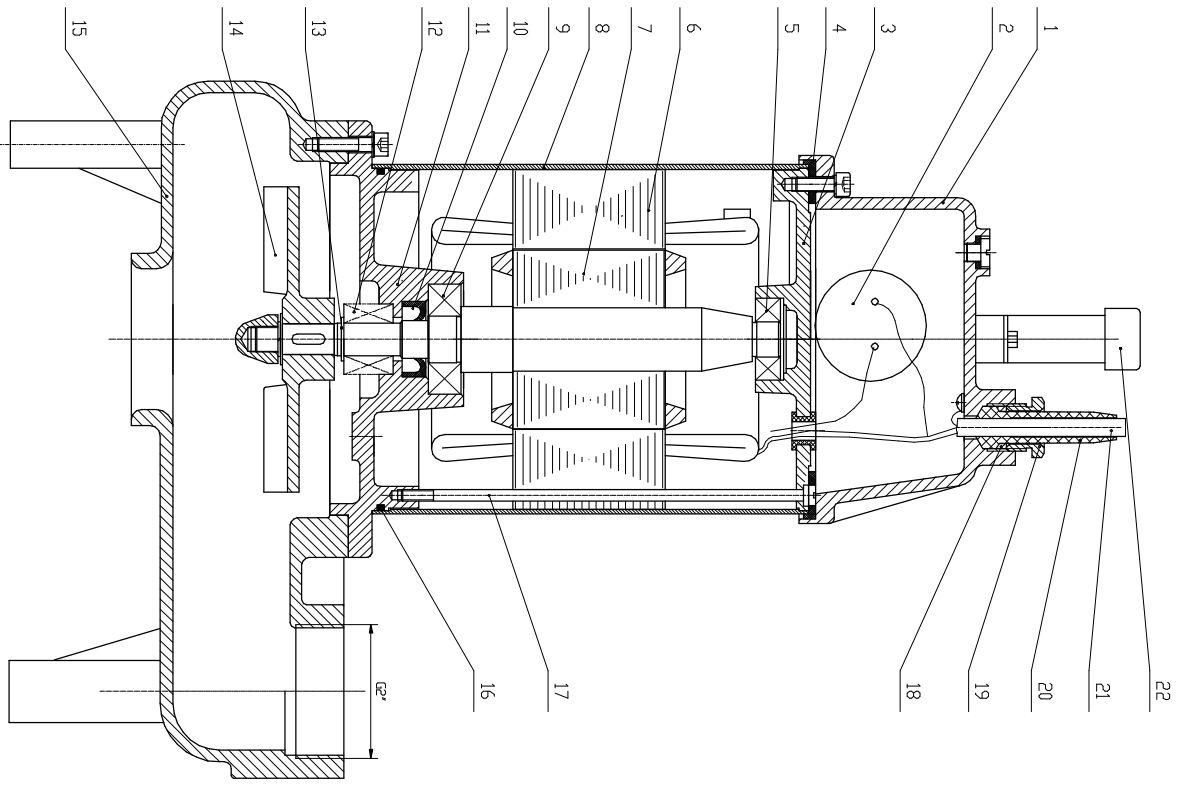


100920



序号	代号	名称	数量	材料	备注
22	025018	Handle	1	304/钛	
21		Cable	10m		
20	025017	Cable Jacket	1	NBR	
19	025016	Nut	1	HP059-1	
18	025015	Gasket	1	HP059-1	
17	0936	Long-blot	4	0235	
16	0619	O-ring	1	NBR	
15	025014	Volute	1	HT200	
14	025012	Impeller	1	HT200	
13	1205	Circlip	1	1C-18N9Ti	
12	0423	Mechanical Seal	1	Sic/Sic	
11	025011	Lower Bearing Plate	1	HT200	
10	0701	Oil-seal	1		
9	0104	Lower Bearing	1		
8	025010	Motor Housing	1	1C-18N9Ti	
7	025007	Rotor	1		
6	025005	Stator	1		
5	0103	Upper Bearing	1		
4	025004	Seal Plate	1	NBR	
3	025003	Upper Bearing Plate	1	HT200	
2	0320	Capacitor	1		
1	025002	Pump Cover	1	HT200	

材料:	
标识	外部更改文件号
设计	标准号
校核	审 定
工 艺	日期
	共 页
	第 页

田底图号	
底图号	
日期	07.01.14
签字	

W09-7-1.1 Pump  
  
 浙江宇球股份有限公司  
 025001