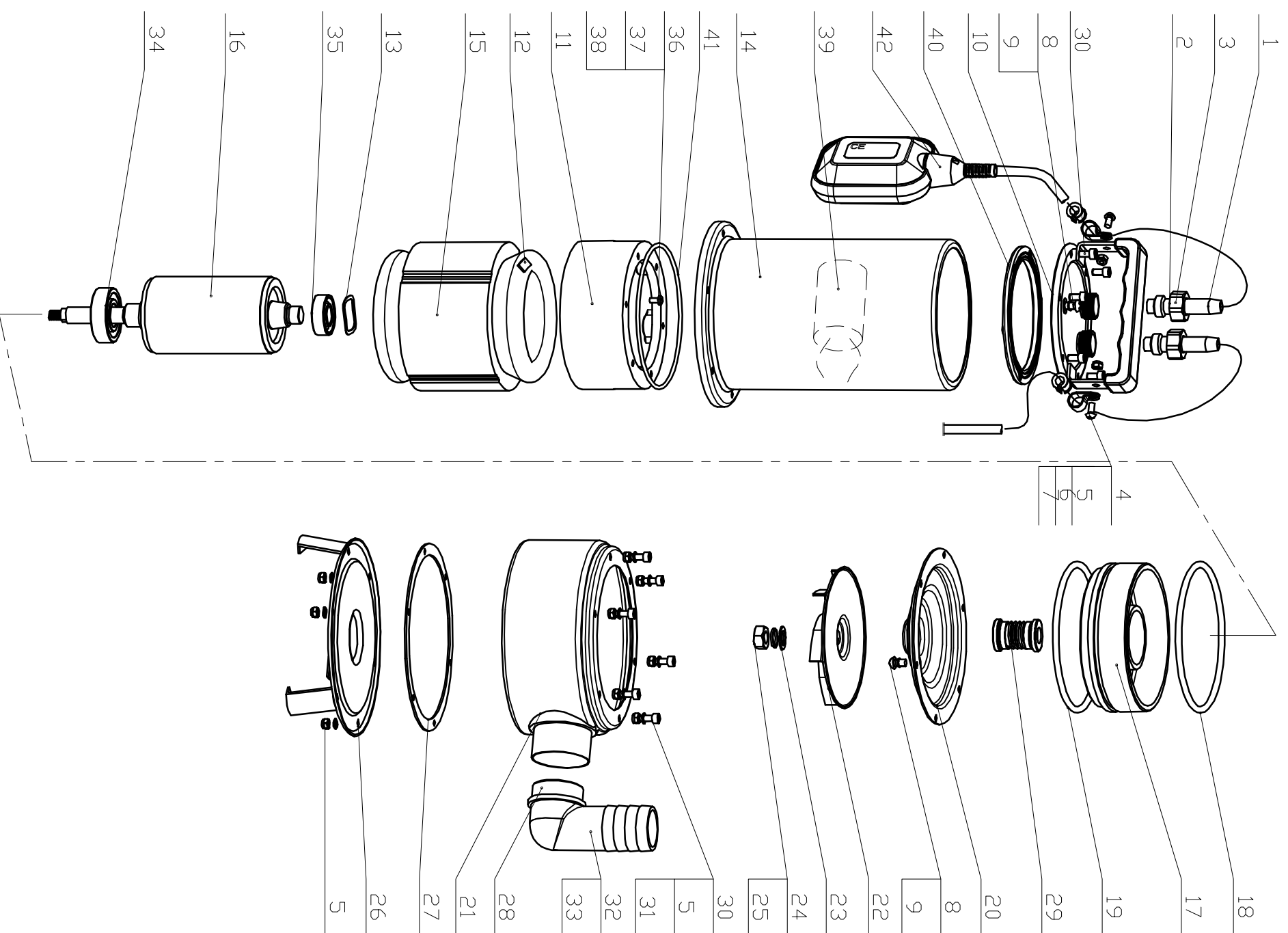


B550-QM



序号	代号	编号	名称	数量	材料	重量	备注
42	QDX10-10-0.55B-27	005039	浮子开关总成	1			
41	GB/T3452.1	0613	O形密封圈	1	丁腈40		
40	QDX10-10-0.55B-19	005024	垫圈	1	丁腈40		
39		0311	电容	1			
38			地线符号	1			
37	GB/T862.2	1136	齿形锥套垫圈	1	65Mn		
36	GB/T818	09081	十字槽盘头螺钉	1	Q235A		
35	GB/T276	0103	轴承	1			
34	GB/T276	0104	轴承	1			
33	QDX10-10-0.55B-24	005036	锁紧螺母	1	尼龙		
32			出水接头	1	尼龙		
31	GB/T95	1102	平垫圈	12	304		
30	GB/T70.1	0905	内六角圆柱头螺钉	12	304		
29	WM208-14ABSS	0434	双端面机械密封	1	矽钢, SiC/SiC		
28	GB/T3452.1	0606	O形密封圈	1	丁腈40		
27	QDX10-10-0.55B-12	005017	垫片	1	丁腈40		
26	WQ-0.55B	011006	叶轮盖板	1	304		
25	GB/T93	1109	弹簧垫圈	1	304		
24	GB/T41	1007	六角螺母	1	304		
23	WQ-0.55B	011005	垫圈	2	304		
22	WQ-0.55B	011004.1	叶轮	1	304		
21	QDX10-10-0.55B-25	005037	泵壳	1	304		
20	QDX10-10-0.55B-08	005013	油盖	1	304		
19	GB/T3452.1	0615	O形密封圈	1	丁腈40		
18	GB/T3452.1	0614	O形密封圈	1	丁腈40		
17	QDX10-10-0.55B-07	005012	下轴承座	1	HT200		
16	WQ-0.55B-01	011002	转子	1			
15		30005	定子				
14	QDX10-10-0.55B-04	005007	电机壳	1	304		
13	GB/T955	1113	波形弹性垫圈	1	65Mn		
12		0512	热保护器	1			
11	QDX10-10-0.55B-03	005006	上轴承座	1	HT200		
10	QDX10-10-0.55B-02	005005.2	泵盖	1	304		
9	GB/T3452.1	0602	O形密封圈	2	丁腈40		
8	QDX10-10-0.55B-22	005027	十字槽气堵螺钉	2	304		
7	QDX5-7-0.25BS-24	003025	电缆固定夹衬套	2	丁腈40		
6	QDX5-7-0.25BS-23	003024	电缆固定夹	2	304		
5	GB/T6185.1	1020	六角锥头螺母	14	304		
4	GB/T818	0911	十字槽盘头螺钉	2	304		
3	QDX10-10-0.55B-02/01	005004	压紧螺母	2	304		
2	QDX10-10-0.55B-01/01	005003	压紧垫圈	2	304		
1	QDX10-10-0.55B-01	005002.1	电机总成	1			

加工材料说明: A、材料公差按GB/T18 B、材料公差按GB/T18 C、材料公差按GB/T18 D、材料公差按GB/T18 E、材料公差按GB/T18	材料: A、材料公差按GB/T18 B、材料公差按GB/T18 C、材料公差按GB/T18 D、材料公差按GB/T18 E、材料公差按GB/T18	设计 校对 审核	图样标记 重量 比例	尺寸单位: mm
--	--	----------------	------------------	--------------

浙江丰球泵业股份有限公司

泵爆炸图

WQ-0.55B

田底图总号	
底图总号	
日期	
签字	